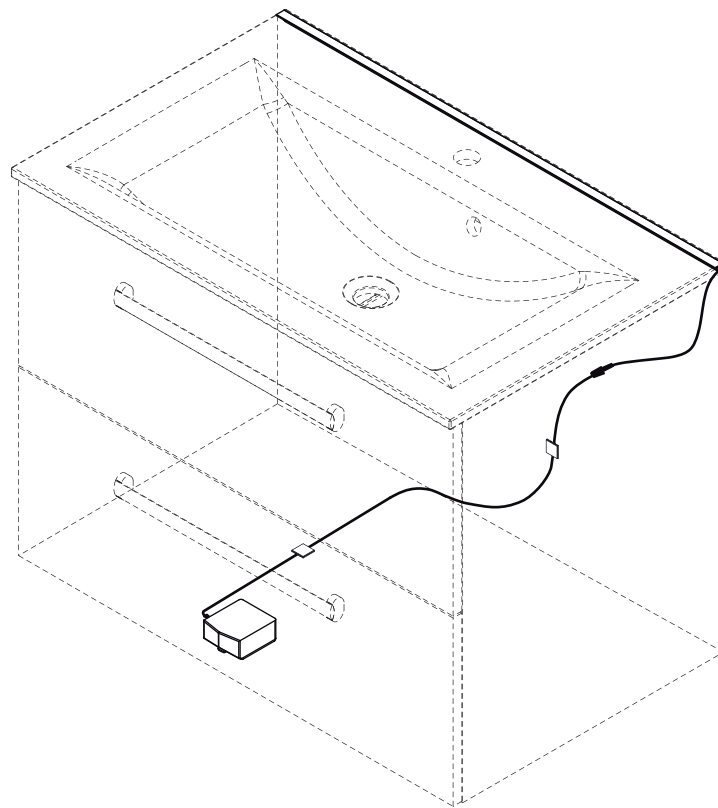
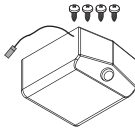





Dieses Produkt enthält Lichtquellen der Energieeffizienzklasse F.
 This product contains light sources of energy class F.



Back Light 80/100




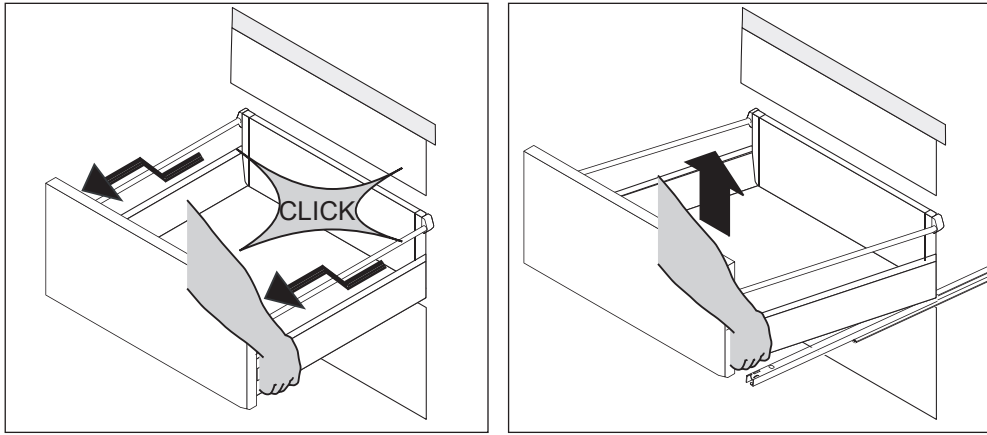
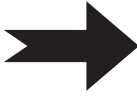
 7934012	 4SL0826910	800mm  2SBL863000 + 4SL8630000	oder 1000mm  2SBL863030 + 4SL7011312
1 x	5 x	1 x	1 x

Fackelmann GmbH + Co. KG
 Sebastian-Fackelmann-Str. 6
 91217 Hersbruck • Deutschland
 FAX: 09151/811-294
 Servicetelefon: 09151/811-206
 servicebm@fackelmann.de
 www.fackelmann.de

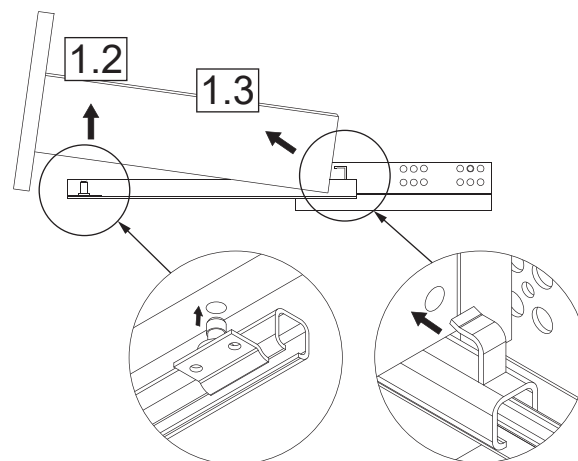
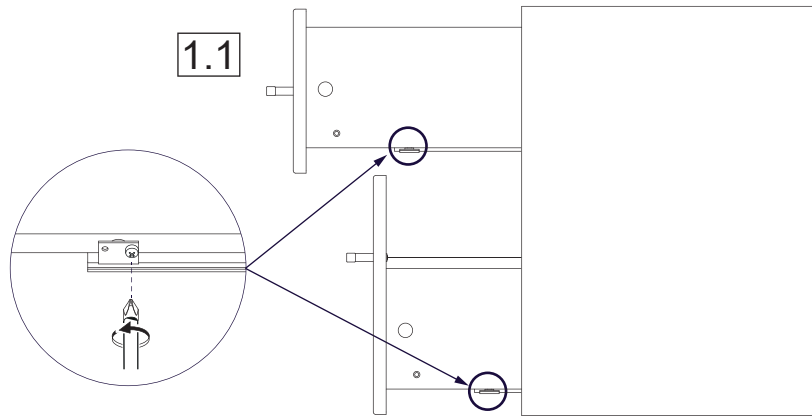
1

Ausbau der Schublade
Removal of the drawer

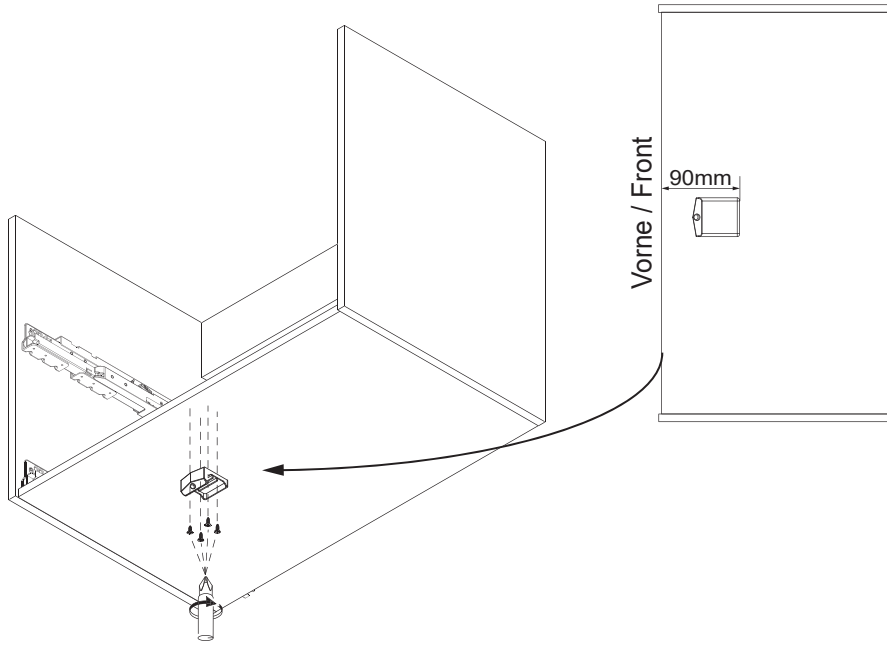
 Youtube-Video
Ausbau der Schublade
Removal of the drawer



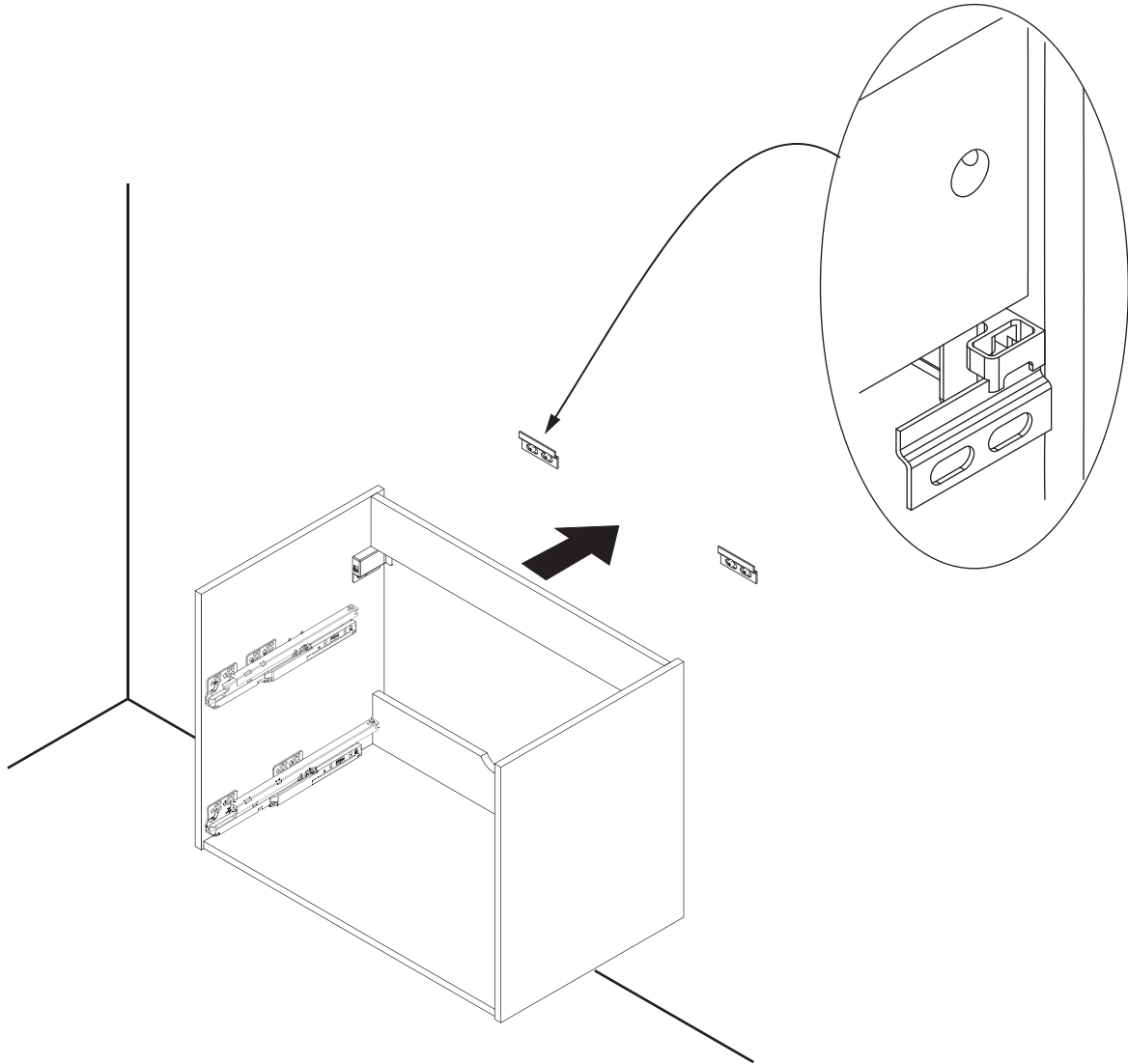
oder



2

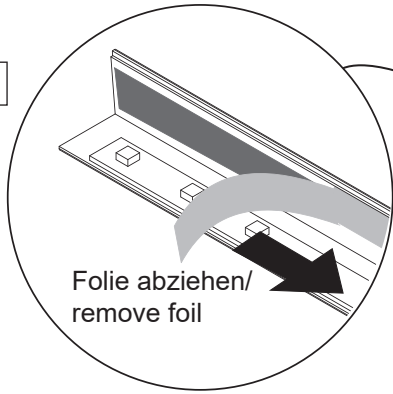


3

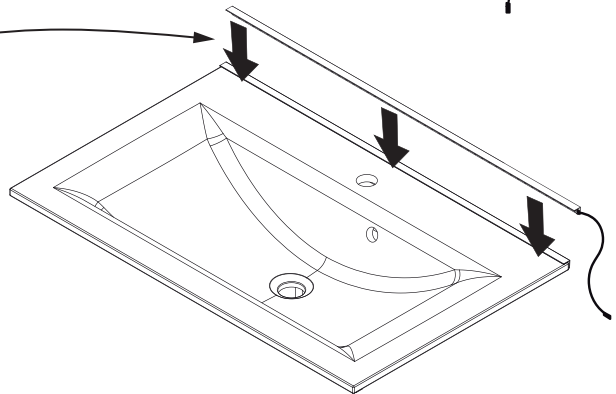
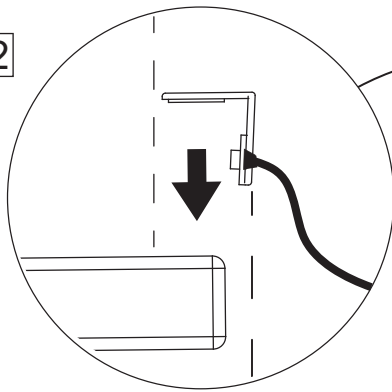


4

4.1



4.2



5

5.1

SILIKON

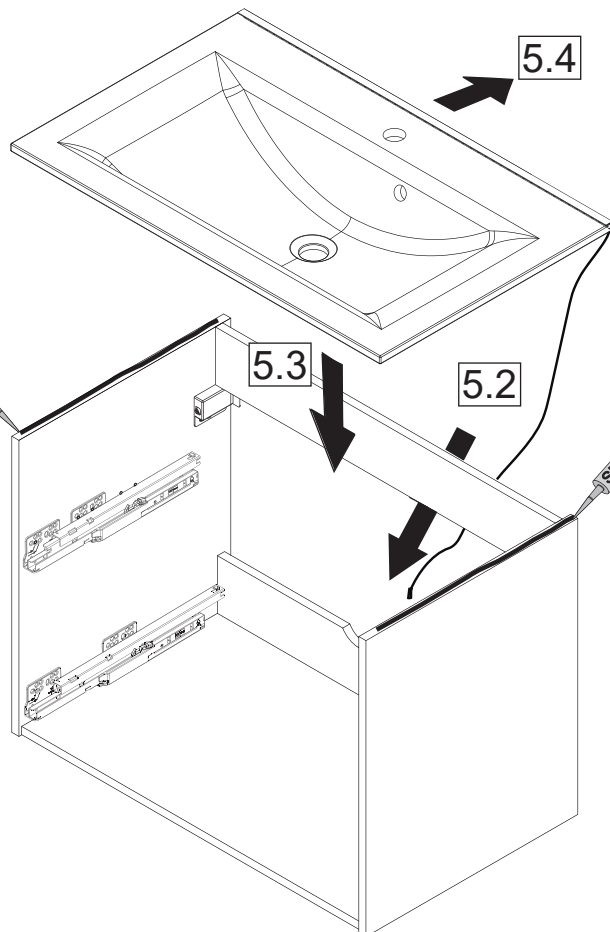
5.3

5.2

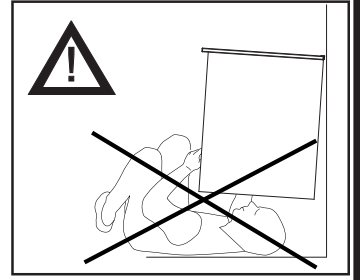
5.4

5.1

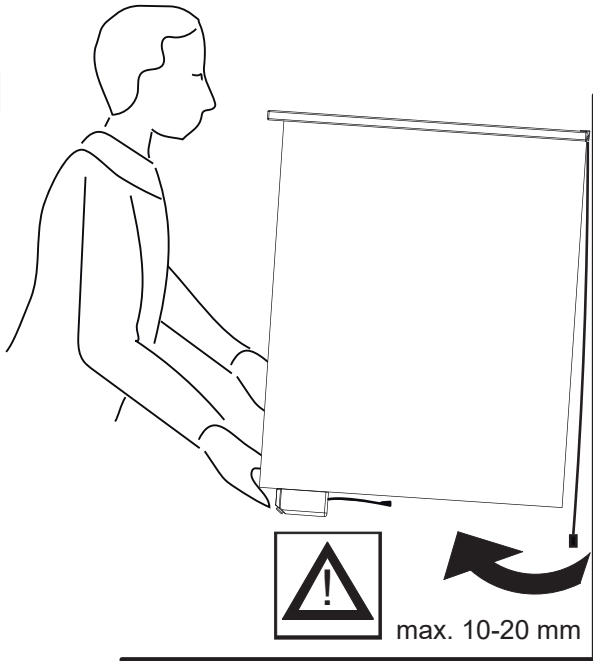
SILIKON



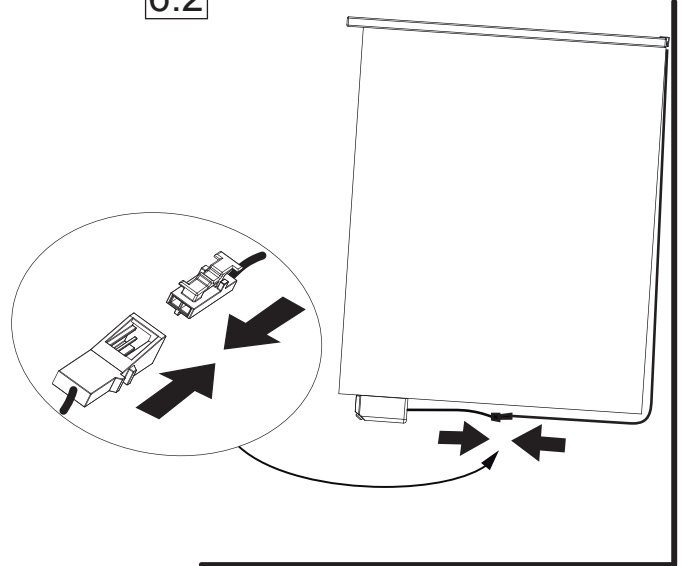
6



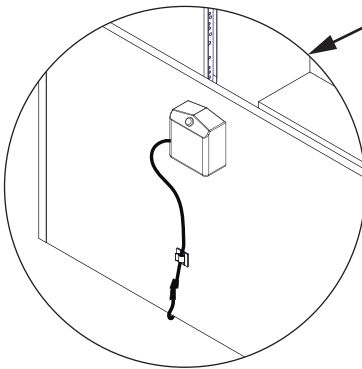
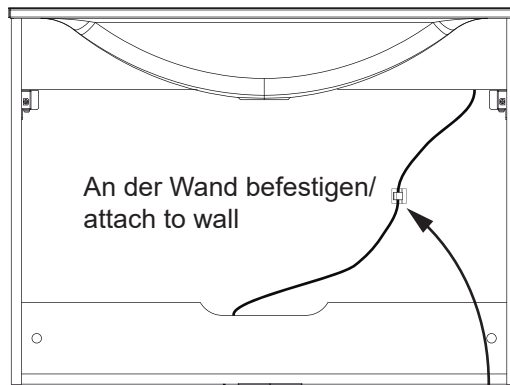
6.1



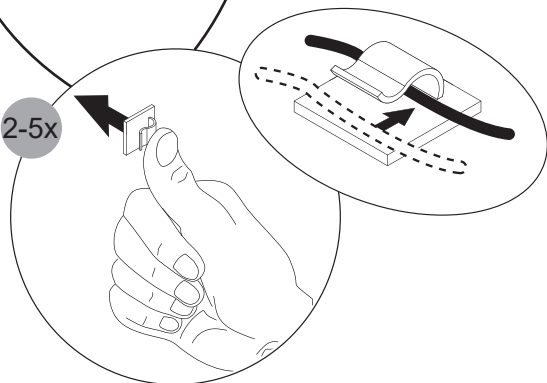
6.2



7



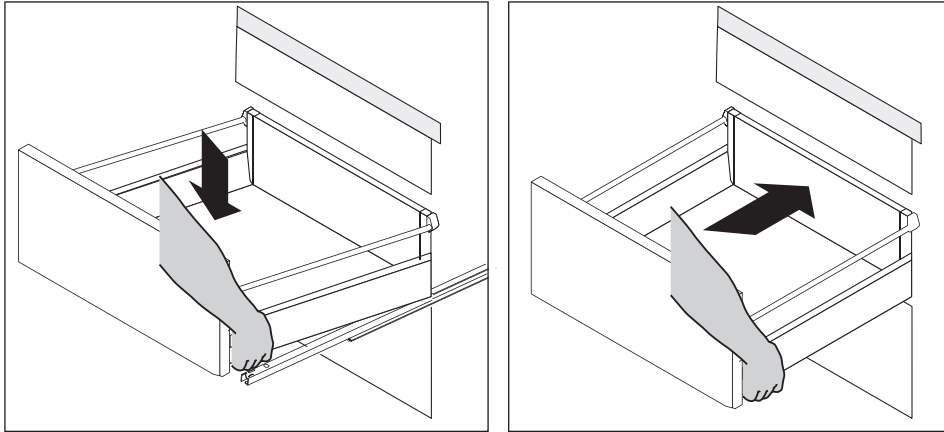
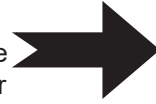
2-5x



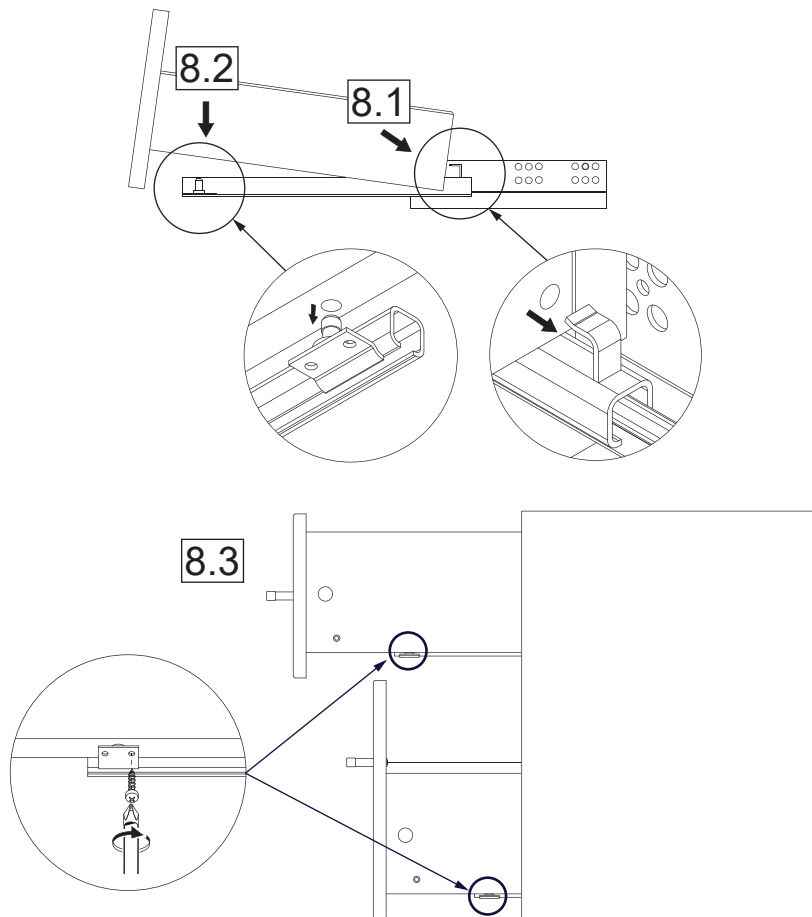
8

Einbau der Schublade
Installation of the drawer

i Youtube-Video
Ausbau der Schublade
Removal of the drawer

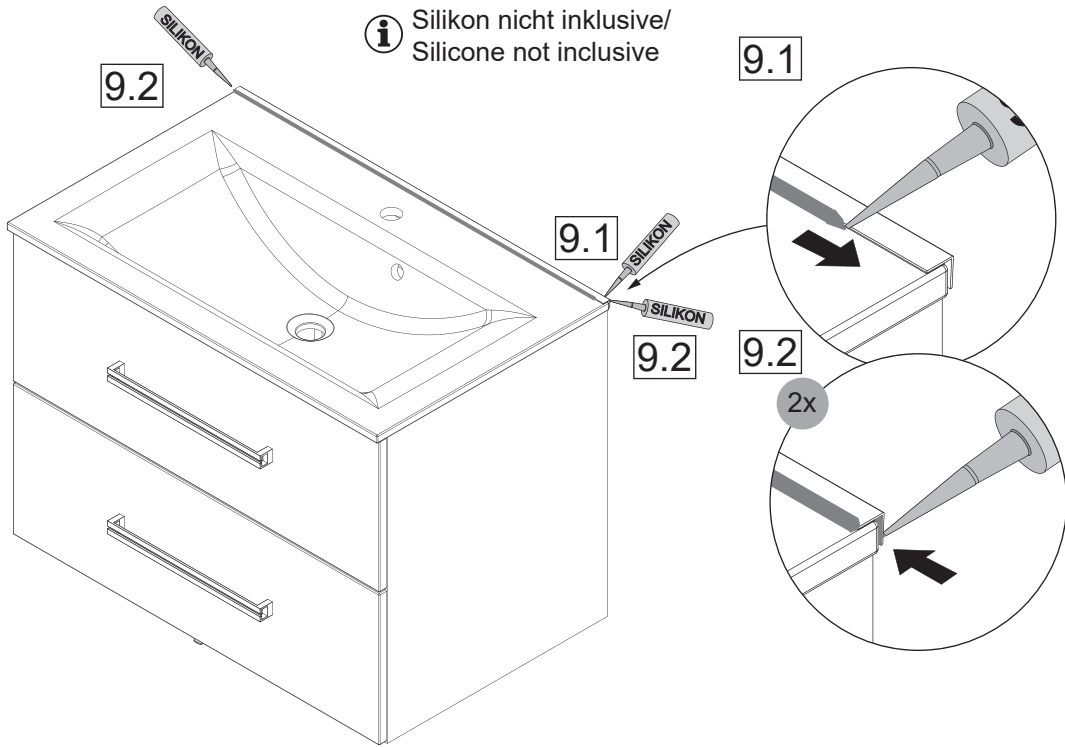


oder



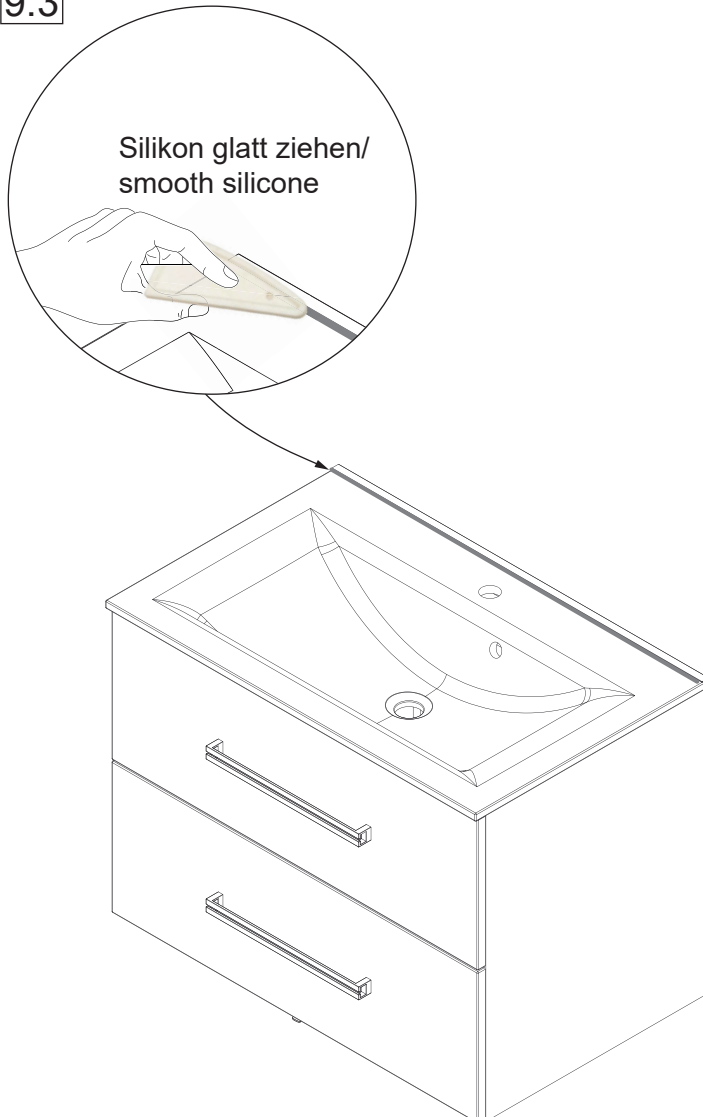
9

i Silikon nicht inklusive/
Silicone not inclusive



9.3

Silikon glatt ziehen/
smooth silicone



Sie möchten keine Batterien verwenden?

Für dauerhafte Stromzufuhr über Netzanschluss:

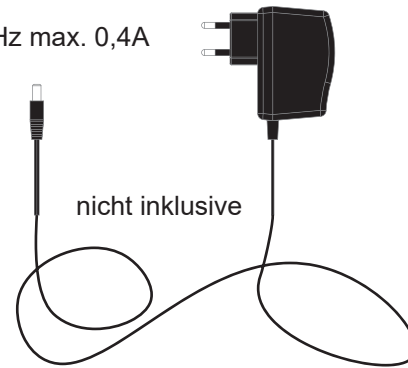
1. Batterien aus Box (1) entfernen!
2. Netzteil an Box (1) anschließen
3. Netzteil an Steckdose anschließen

Netzteil 12V mit Hohlstecker 5,5mm x 2,1mm
(Außen-Ø x Innen-Ø)

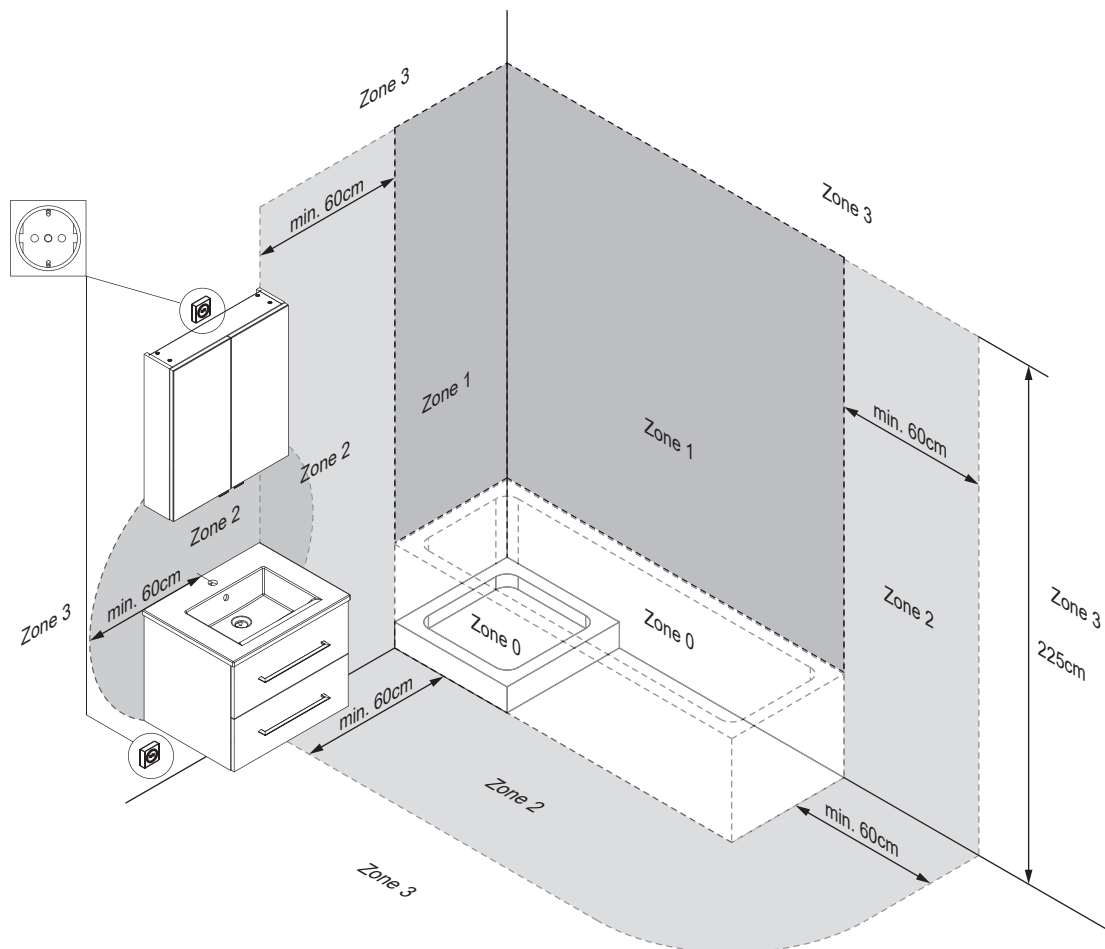
Input: 100-240V~ 50/60Hz max. 0,4A

Output: 12V=1000mA

ta:40°C tc:70°C



Das Netzteil können sie über den Elektrohandel beziehen.



Der Netzanschluss über eine 230V-Steckdose (IP 20) darf nur in Zone 3 erfolgen.